



IP44 IK03

650°GWT TOT 105LM/W

110°



5 JAAR GARANTIE

TECHNISCHE OMSCHRIJVING

Ronde downlighter toe te passen als inbouw- of opbouwarmatuur met klemveren. Met gesloten opalen diffusor vervaardigd uit PMMA en behuizing uit polycarbonaat met gebogen plafondring. Geschikt voor montage in en op plafonds met inbouwopeningen, lamellensystemen, systeemplafonds met verborgen en zichtbare draagprofielen en wanden. Geschikt voor inbouwopeningen van Ø80 tot 270mm dankzij verschuifbare springveren en afdekrand van Ø180mm, Ø220mm en Ø300mm. Inbouwdiepte ≥ 10 mm, opbouwdiepte > 20.5 mm. Armatuurlichtstroom 600 tot 2375lm, aansluitvermogen 8,00W tot 25,00W met lichtrendement van 95 lm/W. Lichtkleur (CCT) 3000K (warmwit), 4000K (neutraal wit) en 6000K (daglicht) instelbaar via schuifschakelaar. Standaard voorzien van driver met instelbare lumenstroom in twee standen. Beschikbaar in kleurtemperatuur (CCT) 3000K (warm wit) en 4000K (neutraal wit), algemene kleurweergave-index (CRI) Ra > 80 . Zeer stabiele binning MacAdam Ellipse < 5 (SDCM). Gemiddelde levensduur L70(tq 25°C) = 50.000 volgens TM-21 extrapolatie, In-SITU temperatuurtest (ISTMT). Toelaatbare omgevingstemperatuur (ta): -20°C ~ + 40°C. Beschermklasse (EN 61140): II. Beschermklasse Ingress Protection (EN 60529): IP44, slagvastheid IEC 62262: IK02. Gloeidraadtest conform IEC 60695-2-11: 650°C. Met geïntegreerde elektronische transformator, schakelbaar, met geïntegreerde trekontlasting. Met 2-aderige aansluitklem voor bedrading tot 1,5mm² voor aansluiting en doorlussen (loop-in-loop-out) van voeding of versies met plug&play GST18i3. Armaturen voldoen aan de fundamentele eisen van de van toepassing zijnde EU-richtlijnen en productveiligheidswet, zoals EMC, Lvd en RoHS. Armaturen zijn voorzien van een CE-markering.



BESTELGEGEVENS

Artikelcode	Omschrijving	W	lm	lm/W	Kelvin	CRI	Input Current	Kleur	Ømm	Lifetime L80B10
1000060	Downlight Inbouw/Opbouw Luna IP44 8W/12W 3000K-6000K 3-CCT 600-960lm	8-12	600-960	86-101	3 CCT	≥ 80	0.06/0.09	Wit	180	50000
1000077	Downlight Inbouw/Opbouw Luna IP44 12W/18W 3000K-6000K 3-CCT 1080-1710lm	12-18	1080-1710	100-110	3 CCT	≥ 80	0.09/0.14	Wit	220	50000
1000084	Downlight Inbouw/Opbouw Luna IP44 18W/25W 3000K-6000K 3-CCT 1710-2375lm	18-25	1710-2375	100-110	3 CCT	≥ 80	0.14/0.20	Wit	300	50000

Initiële prestaties (conform IEC) - Tolerantie +/- 10%

ACCESSOIRES

Opbouwring
RVS Ø180
1000091Opbouwring
RVS Ø220
1000107Opbouwring
RVS Ø300
1000114Opbouwring
Zwart Ø180
1000121Opbouwring
Zwart Ø220
1000138Opbouwring
Zwart Ø300
1000145

PRODUCTGEGEVENS

Elektrische gegevens	
Ingangsspanning (V)	220-240
Ingangsfrequentie (Hz)	50/60
Arbeidsfactor (λ)	≥ 0.85 (8/12W versie)
	≥ 0.90
Driver	Geïntegreerd
	Flikkervrij
	$P_{st}^{LM} : \leq 1$ SVM: ≤ 4
Dimbaar	Nee
Aansluiting	Max 2x1,5 mm ² wire
	Push-Terminal 2-pole
THD	≤ 20 %

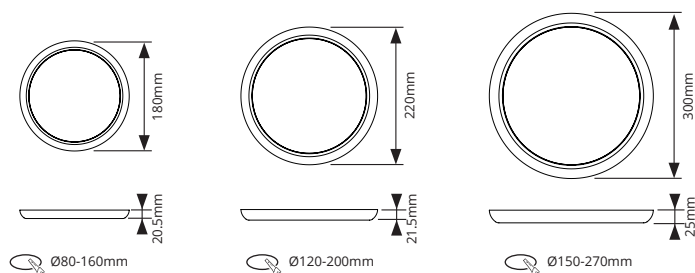
Toepassingsomstandigheden	
Omgevingstemperatuur Tq	25°C
Bereik omgevingstemperatuur	-20 ~ +40°C

Certificaten & Normen	
Driver certificaten	CE
Armatuur certificaten	CE
IEC beschermingsklasse	II
IP-classificatie	IP44 (kamerzijde/achterzijde)
IK-classificatie	IK03
Gloeidraadtest	650°C
Lichtbron vervangbaar	Nee

Kleuren & materialen	
Materiaal behuizing	PC
Optisch-/Lens-/Reflectormateriaal	PS
Kleur behuizing	Wit

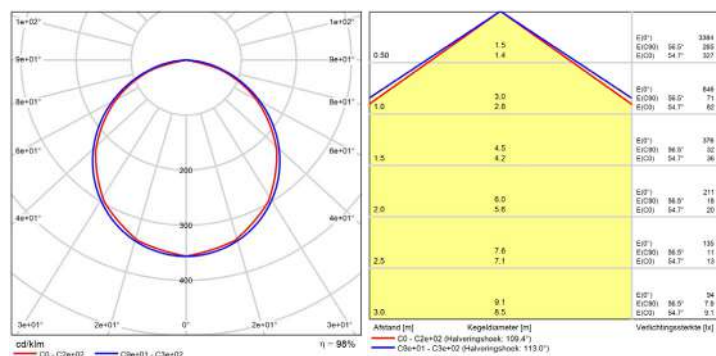
Artikelcode	Omschrijving	Driver failure rate at 5,000h	Inrush current		Max. Drivers op MCB			
			Ipeak (A)	Twidth (μ s)	B 10A	B 16A	C 10A	C 16A
1000060	Downlight Inbouw/Opbouw Luna IP44 8W/12W 3000K-6000K 3-CCT 600-960lm	$\leq 1\%$	10	200	84	134	84	134
1000077	Downlight Inbouw/Opbouw Luna IP44 12W/18W 3000K-6000K 3-CCT 1080-1710lm	$\leq 1\%$	15	200	47	75	47	75
1000084	Downlight Inbouw/Opbouw Luna IP44 18W/25W 3000K-6000K 3-CCT 1710-2375lm	$\leq 1\%$	15	200	47	75	47	75

AFMETINGEN

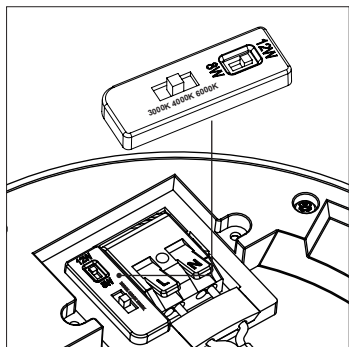


FOTOMETRISCHE GEGEVENS

LED Downlight Inbouw-Opbouw Luna IP44 25W 4000K 3-CCT 2375lm D300 (1000084)

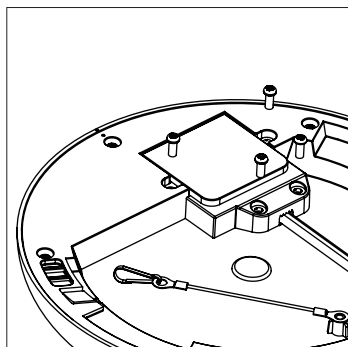
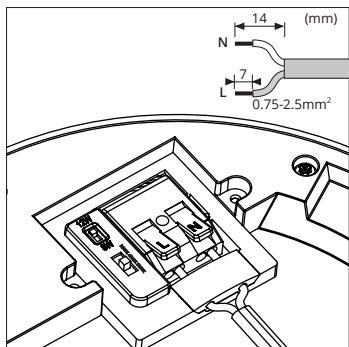


EXTRA INFORMATIE

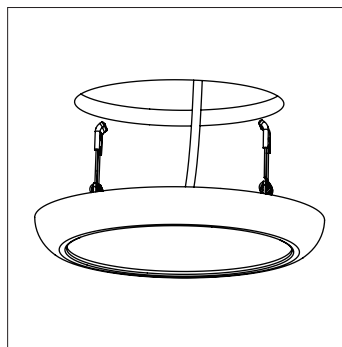


		W	lm			W	lm		
			3000K	4000K	6000K		3000K	4000K	6000K
1000060	Downlight Inbouw/Opbouw Luna IP44 8W/12W 3000K-6000K 3-CCT	8	1050	1150	1150	12	1450	1550	1550
1000077	Downlight Inbouw/Opbouw Luna IP44 12W/18W 3000K-6000K 3-CCT	12	1150	1150	1150	18	1550	1550	1550
1000084	Downlight Inbouw/Opbouw Luna IP44 18W/25W 3000K-6000K 3-CCT	18	1150	1200	1200	25	1600	1650	1650

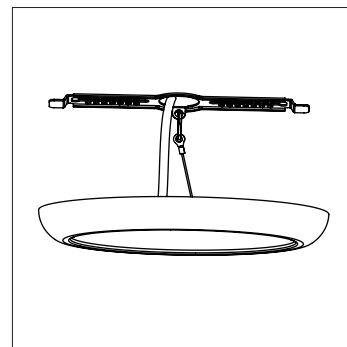
PRODUCTDETAILS



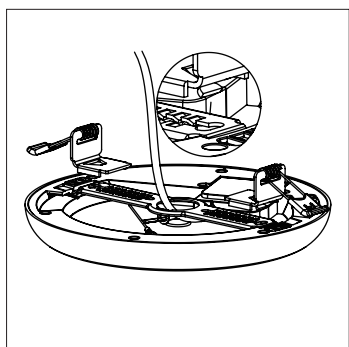
IP44



Inbouw



Opbouw



Verschuifbaar springveren

Downlight Inbouw/Opbouw Luna IP44 8W/12W 3000K-6000K 3-CCT	Ø80-160mm
Downlight Inbouw/Opbouw Luna IP44 12W/18W 3000K-6000K 3-CCT	Ø120-200mm
Downlight Inbouw/Opbouw Luna IP44 18W/25W 3000K-6000K 3-CCT	Ø150-270mm

PROJECTEN

